

1.4mm-es szórópisztoly



Használati utasítás
Az eredeti utasítások fordítása

ÁLTALÁNOS BIZTONSÁGI SZABÁLYOK

Figyelmeztetés:

Olvassa el figyelmesen ezt a kézikönyvet, és értse meg a biztonságos használatra vonatkozó összes szabályt.

Az utasítások be nem tartása a berendezés károsodásához vagy sérüléshez vezethet.

Miután elolvasta ezt a kézikönyvet, kérjük, őrizze meg és tárolja könnyen hozzáférhető helyen, hogy a berendezéssel való munka során bármikor használhassa.

A SZIMBÓLUMOK JELENTÉSE:



Olvassa el és értse meg a használati utasítást. A felhasználó felelőssége a kezelési utasítás betartása és a berendezés minden felhasználójának a használat alapelveire való oktatása.



Figyelem! Ez a szimbólum veszélyes körülményekre, veszélyekre vagy biztonsági utasításokra vonatkozó fontos információkat jelöl.



Viseljen szemvédőt (védőszemüveget, maszkot).



Viseljen munkakesztyűt.



Viseljen védőruhát.



Használjon lakkmaszkot.

A szórópisztoly gyárilag korróziógátlóval van védve. A pisztoly első használata előtt

öblítse le oldószerrel.

Győződjön meg arról, hogy a berendezés minden eleme megfelelően össze van szerelve, meg van húzva és nem sérült.

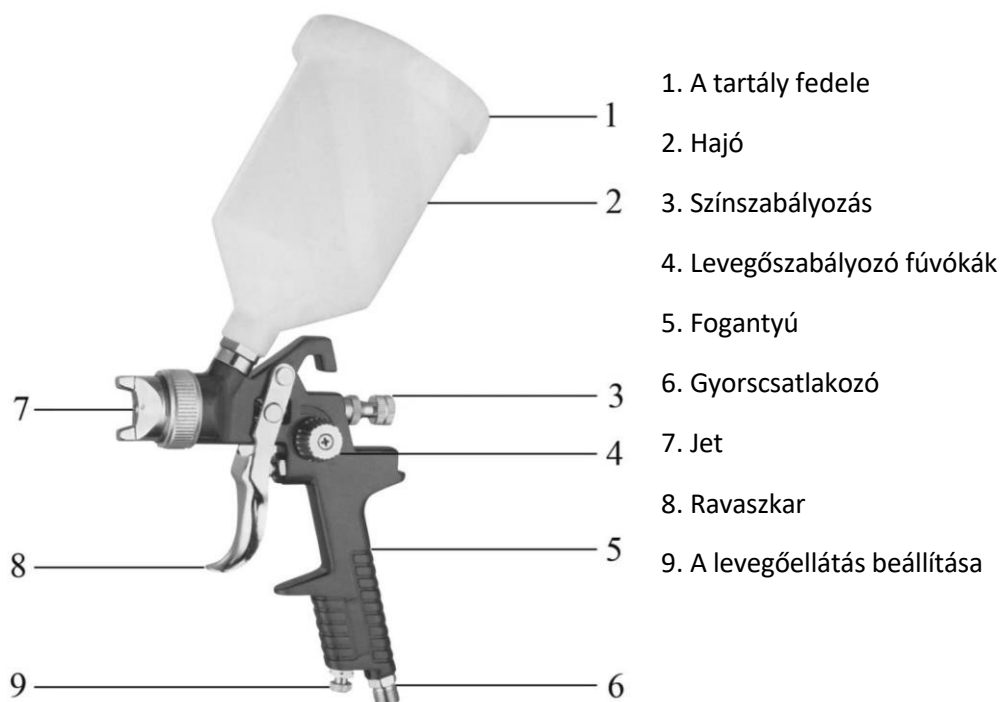
MUNKA:

- Tartsa tisztán és rendben a munkahelyet. A rendezetlen munkahely balesetet okozhat.
- A készüléket csak jól szellőző helyiségben használja. A nem megfelelő szellőzés káros lehet az egészségre, tüzet vagy robbanást okozhat.
- Ne használja a szórópisztolyt olyan helyiségekben, ahol festékeket és oldószereket tárolnak.
- Soha ne tároljon élelmiszert olyan helyiségben, ahol szórópisztolyt használ.
- Tilos, hogy az előírt egyéni védőfelszereléssel nem rendelkező személyek a szórópisztolyok munkaterületén tartózkodjanak.
- Ne használja a pisztolyt gyújtóforrások (nyílt láng, égő cigaretta) közelében.
- Ne használja a készüléket gyermekek jelenlétében, és ne engedje, hogy gyermekek hozzáférjenek a készülékhez.

BIZTONSÁGOS HASZNÁLAT

- A szórópisztolyt csak olyan személy használhatja, aki elolvasta a használati utasítást.
- A szórópisztoly sűrített levegőnyomással működik.
- A táplevegőnek száraznak és tisztának kell lennie.
- Ne használjon más gázt a készülék működtetéséhez. Ez károsíthatja a berendezést, és akár tüzet is okozhat.
- A munka megkezdése előtt ellenőrizze a tömlők és a csatlakozók szivárgását.
- Csak elektrosztatikus kisülési tömlőket használjon.
- Soha ne lépje túl a maximális üzemi nyomást.
- Soha ne takarja le a fúvóka kimeneti nyílásait.
- Ne hagyja felügyelet nélkül az összeszerelt légrendszert. Tartsa távol a gyermekeket a légrendszerőtől.
- A nagy sűrített levegőnyomás a pisztoly visszarúgását okozhatja a szórás irányával ellentétes irányba. Legyen különösen óvatos, mivel a visszarúgás sérülést okozhat.
- A karbantartási munkák megkezdése előtt húzza ki a sűrített levegős tömlőt.
- Ne fogjon fegyvert magára, más emberekre vagy állatokra.
- Ne irányítsa a permetező gyújtóforrások és nyílt lángok irányába.
- Munka közben ne egyen és ne dohányozzon.
- Viseljen megfelelő testvédelmet: védőszemüveget, maszkot, kesztyűt, overallt.
- A munka megkezdése előtt ellenőrizze a pisztoly működését.
- Kövesse a festékgyártó ajánlásait, és a fent felsorolt személyi védelmi, tűzvédelmi és környezetvédelmi irányelveknek megfelelően használja.
- A permetezés során ártalmas por és füst szabadulhat fel. Ha nem érzi jól magát, hagyja abba a munkát. Mindig viseljen festőmaszkot megfelelő szűrővel.
- Szem- vagy bőrirritáció esetén forduljon orvoshoz. Mindig viseljen festővédő ruhát, munkakesztyűt és szemvédőt.
- Ha a berendezés nem működik vagy mechanikai sérülést szenved, azonnal hagyja abba a munkát, és forduljon a szervizhez.
- Ne módosítsa a fegyvert.

LEÍRÁS

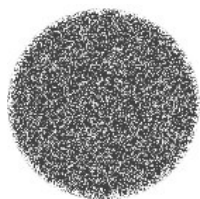


SZOLGÁLTATÁS

- Győződjön meg róla, hogy a pisztoly nem szennyezett korábbi festésből származó maradványokkal.
- Öntse a tartályba a felhordani kívánt anyagot.
- Csavarja fel a kupakot.
- Csatlakoztassa a sűrített levegős tömlőt a pisztolyhoz.
- Végezzen próbafúvást a ravasz meghúzásával.
- Állítsa be az áramlást és a felhordandó festék mennyiségét.

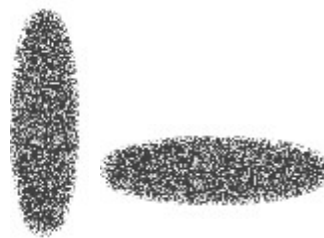
A felső gomb (3) elforgatásával beállíthatja a felhordandó anyag mennyiségét. A túl kicsi mennyiség nem megfelelő fedettséget eredményez, míg a túl nagy mennyiség kifolyást okozhat.

Az oldalsó gomb (4) a finom levegőszabályozás beállítására használható.



Kerek

- kis területekre alkalmazáshoz és nehezen hozzáférhető helyeken



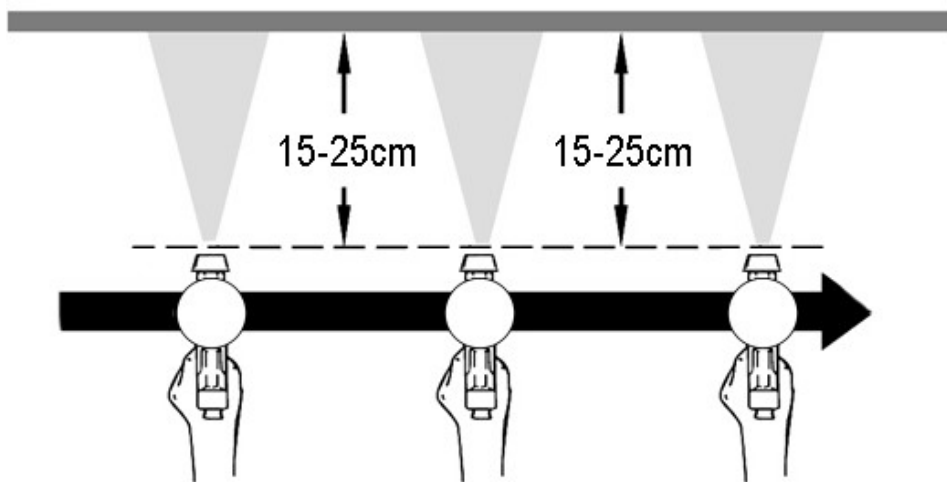
sugárSzéles sugár

- nagyobb területeken történő

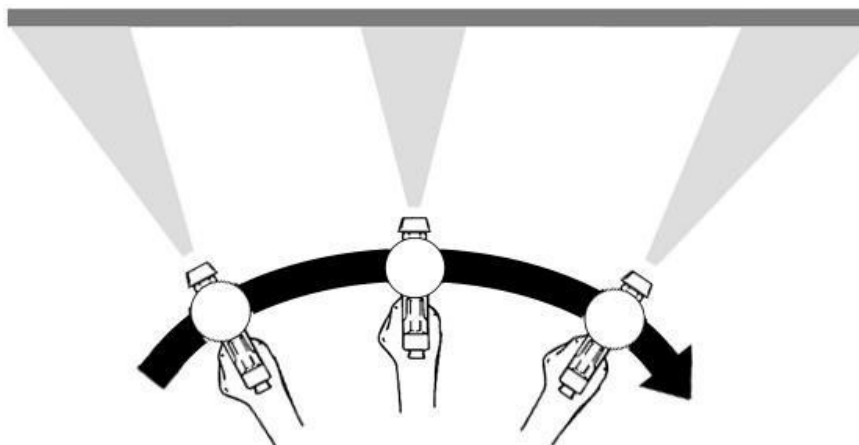
A fúvóka (7) elforgatásával a széles sugár vízszintesen vagy függőlegesen beállítható. Az alsó gomb (9) a táplevegő mennyiségének durva szabályozására szolgál.

Az anyag felhordása közben tartsa a szórópisztolyt függőlegesen, merőlegesen a festett felületre. Ne döntse meg a pisztolyt.

A mozdulatokat egyenletesen, nem túl gyorsan, a festett tárggyal párhuzamosan végezze. A fúvóka távolsága a felülettől 15 és 25 cm között legyen.



A festék felvitelének helyes módja.



A festék felhordásának helytelen módja.

KARBANTARTÁS ÉS TÁROLÁS

Minden karbantartási munkát üres tartállyal és a sűrített levegő nyomását kikapcsolva végezzen el. A munka befejeztével mindig ürítse ki teljesen a tartályt, majd öblítse át a pisztolyt tisztítószerrel.

Ne hagyjon festéket a tartályban, és ne hagyja piszkosnak a pisztolyt. A beszáradt festék a berendezés károsodásához vezethet.

A problémamentes élettartam meghosszabbítása érdekében a pisztolyt rendszeresen tisztítani kell. A pisztoly tisztítása:

- Kapcsolja ki a tápegységet.
- Ürítse ki és csavarja le a festéktartályt.
- Csavarja le a fúvókát.
- Csavarja ki a festék mennyiségét szabályozó gombot, vegye ki a rugót.
- Húzza meg a ravaszt, óvatosan húzza meg a tűt.
- Csavarja le a fúvókát egy villáskulccsal.
- Tisztítsa meg a pisztoly belsejét oldószeres kefével.
- Mossa ki a tűt és a fúvókát oldószerrel.
- Tisztítsa meg a festékszóró pisztolyt és a festéktartályt oldószeres ruhával.
- Szerelje össze a készüléket.

Ne használjon kemény keféket és csiszolópapírt. Soha ne merítse az egész pisztolyt oldószerbe. Ez károsíthatja a tömítést. Összeszerelés után a pisztolyt nedvességtől és portól védett helyen tárolja. Biztosítsa, hogy gyermekek ne férjenek hozzá a készülékhez.

TECHNIKAI ADATOK

Üzemi nyomás kb.: 2,7 - 5,5 bar

Levegőfogyasztás: 45 - 113 l/min

Sűrített levegő csatlakozó: ¼" Tartály

kapacitása: 600 ml

Fúvóka átmérő: 1,4 mm



KÖRNYEZETVÉDELEM

Ne öntsön festéket vagy lakkot a lefolyóba vagy más, nem erre a célra szolgáló helyre. A maradék anyagokat és a használt berendezéseket a helyi környezetvédelmi előírásoknak megfelelően ártalmatlanítsa.

Jótállási feltételek

A 136/2002 sz. törvény értelmében az Ön által megvásárolt termékekre az eladástól számított 24 hónapos garancia vonatkozik. Kereskedelmi vagy kereskedelmi célokra használt áruk vásárlása esetén üzleti tevékenység esetén a jótállási idő 12 hónap. A garancia csak akkor érvényes, ha a termékeket a használati utasításnak és a felhasználási módnak megfelelően használják.

A garancia nem terjed ki a természetes elhasználódásnak, a túlterhelésnek, a termék rendeltetésétől eltérő célra történő használatának, valamint a szállítás vagy a nem megfelelő (nem szakszerű) kezelés által okozott hibákra. Nem megfelelő kezelésnek tekintjük azt a példát, amikor nem tartották be a kezelési útmutatót és a termék kezelésére vonatkozó, általánosan kötelező érvényű előírásokat. Hasonlóképpen értékeljük az ajánlott karbantartáson túli, nem szakszerű javítási kísérletet is.

A garancia kizárólag az anyaghibák, a gyártási összeszerelési vagy feldolgozási technológia hibái által okozott hibákra vonatkozik.

A garanciára való hivatkozás joga megszűnik:

- 1) a terméket nem a használati utasításnak megfelelően használták
- 2) a gyártó előzetes írásbeli beleegyezése nélkül bármilyen beavatkozás történt a gép tervezésébe
- 3) a terméket a rendeltetésétől eltérő körülmények között vagy célokra használták fel
- 4) a termék egy részét nem eredeti alkatrészre cserélték ki
- 5) a termék károsodása vagy túlzott elhasználódása a nem megfelelő karbantartás miatt következik be
- 6) külső mechanikai, termikus vagy kémiai hatások által okozott károkat
- 7) a hibákat a termék nem megfelelő tárolása vagy kezelése okozta
- 8) a terméket (a terméktípusra vonatkozóan) agresszív környezetben használták, pl. poros, párás környezetben.
- 9) a terméket a megengedett terhelést meghaladóan használták

A garancia nem terjed ki azokra az elemekre, amelyek normál működésük miatt várhatóan elhasználódnak (pl. a szénszálak, gyújtógyertyák stb. kopása).

A termékek üzemeltetéséhez csak az ajánlott tartozékokat és eredeti pótalkatrészeket használja.

A hiba felfedezése után azonnal reklamáljon a terméket értékesítő kereskedőnél, és érdeklődjön a javítási lehetőségekről egy hivatalos javítóműhelynél. Ha az Ön által bejelentett hiba nem tartozik a jótállás hatálya alá, akkor az ellenőrzéssel, valamint az összeszereléssel és szétszereléssel kapcsolatos munkálatokról és költségekről számlát állítunk ki Önnek. alkatrészek.

Reklamáció esetén nyújtson be egy megfelelően kitöltött jótállási jegyet vagy más, az eladás dátumával ellátott vásárlást igazoló dokumentumot.

A terméket tiszta, megfelelően megtisztított, portól és szennyeződésektől mentes állapotban adja be javításra. A hiba pontos diagnosztizálásához küldje be a termékkel együtt az eredeti tartozékokat.

Szállítási szolgáltatással történő szállítás esetén öntse ki a termékből az el nem fogyasztott üzemanyagot és olajat. A terméket megfelelően csomagolja, lehetőleg az eredeti csomagolásban, hogy ne sérüljön meg. A nem megfelelő csomagolásból eredő károk nem fogadhatók el garanciális hibaként!

A motorokban csak a megfelelő besorolású üzemanyagokat és olajokat, illetve a márkakereskedő által ajánlott üzemanyagokat és olajokat használjon. A nem megfelelő üzemanyagok és olajok használata által okozott károkra a garancia nem terjed ki.